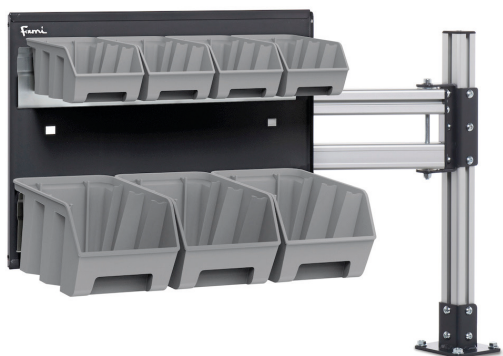


BRACCIO ESTENSIBILE CON PICKING BOX



La foto è ad uso puramente indicativo non esaustivo del prodotto

ART.	EAN	L [mm]	P [mm]	H [mm]	Peso netto [kg]
ERGOWORK011	8055719780301	898/515	470/365	628	8,8

Proprietà	Colore	Grigio antracite
	RAL	7016

Specifiche di vendita	Multiplo d'ordine [NR]	1
	Montaggio	Smontato
	Peso lordo [kg]	9,8
	Peso cartone [kg]	0,862
	Peso plastica [kg]	0,143
	Volume imballo [m ³]	0,0701

Composto da:

Quantità	ART.	Descrizione
1	FBL74160039	Profilo con base per piano
1	FBL74180039	Braccio estensibile per profilo
1	FBL74120039	Piastra porta monitor con standard VESA
1	FBL74140039	Pannello per Picking Box
2	FBLIT020099	Barra aggancio per contenitori Picking Box mis. 1/2
1	FBLIT0610LQ	Kit 3 contenitori Picking Box Air mis. 2
1	FBLIT0600LQ	Kit 4 contenitori Picking Box Air mis. 1

Tolleranze: dimensioni ±2% | pesi ±5%



INNOVATION
SINCE 1929.



Company certificated ISO 9001

FAMIS.r.l.

VIA STAZIONE ROSSANO, 13 - 36027 ROSÀ (VI) ITALY
TEL +39 0424 585455 - FAX +39 0424 585470
INFO@FAMISPA.COM

R.I. DI VICENZA, C.F. & P. IVA IT03498610249
CAPITALE SOCIALE EURO 100.000,00 INT. VERS.
CCIAA VI: R.E.A. N° 330190

Soggetta ad attività di direzione e coord. di C.I.M.M. S.p.A.

FAMI EXPORT DEPT.
TEL +39 0424 585455
FAX +39 0424 585472
EXPORT@FAMISPA.COM

WWW.FAMISPA.COM

STOREVAN
TEL +39 0424 585455
FAX +39 0424 585482
INFO@STOREVAN.IT

WWW.STOREVAN.COM