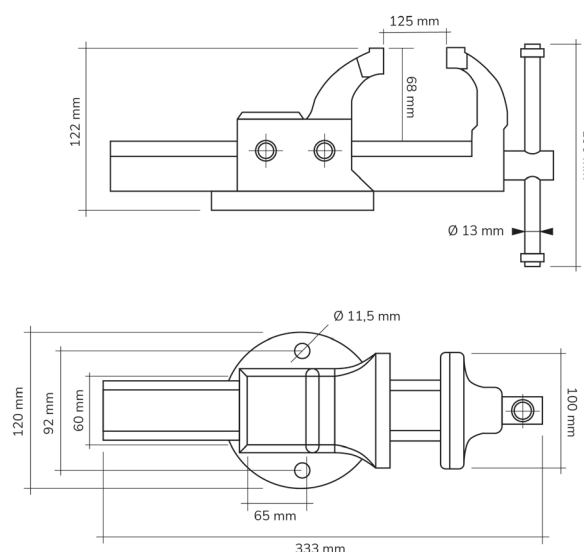


MORSA PROFESSIONALE MODELLO WORK GO



La foto è ad uso puramente indicativo non esaustivo del prodotto

ART.	EAN	L [mm]	P [mm]	H [mm]	Peso netto [kg]
F22FABL11600039	8052693261420	120	333	122	5,7

Dimensioni	Altezza ingombro [mm]	122
	Larghezza ingombro [mm]	120
	Profondità ingombro [mm]	333
	Larghezza ganascia [mm]	100
	Apertura ganascia [mm]	125

Proprietà	Colore	Grigio antracite
	RAL	7016

Specifiche di vendita	Multiplo d'ordine [NR]	1
	Tipologia imballo	Scatola di cartone
	Larghezza imballo [mm]	340
	Profondità imballo [mm]	145
	Altezza imballo [mm]	145
	Peso lordo [kg]	5,9
	Peso cartone [kg]	0,230
	Volume imballo [m ³]	0,0071

Tolleranze: dimensioni ±2% | pesi ±5%



INNOVATION
SINCE 1929.



Company certificated ISO 9001

FAMIS.r.l.

VIA STAZIONE ROSSANO, 13 – 36027 ROSÀ (VI) ITALY
TEL +39 0424 585455 – FAX +39 0424 585470
INFO@FAMISPA.COM
R.I. DI VICENZA, C.F. & P. IVA IT03498610249
CAPITALE SOCIALE EURO 100.000,00 INT. VERS.
CCIAA VI: R.E.A. N° 330190

Soggetta ad attività di direzione e coord. di C.I.M.M. S.p.A.

FAMI EXPORT DEPT.
TEL +39 0424 585455
FAX +39 0424 585472
EXPORT@FAMISPA.COM

WWW.FAMISPA.COM

STOREVAN
TEL +39 0424 585455
FAX +39 0424 585482
INFO@STOREVAN.IT

WWW.STOREVAN.COM