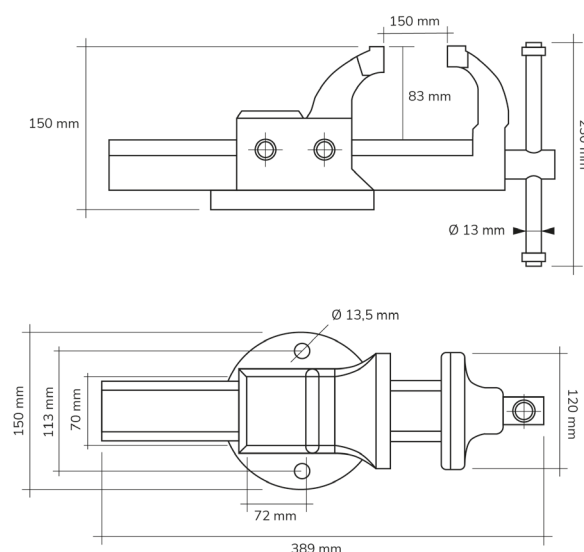


# MORSA PROFESSIONALE MODELLO WORK GO



La foto è ad uso puramente indicativo non esaustivo del prodotto

ART.	EAN	L [mm]	P [mm]	H [mm]	Peso netto [kg]
F22FABL11650039	8052693261444	150	389	150	10,0

Dimensioni	Altezza ingombro [mm]	150
	Larghezza ingombro [mm]	150
	Profondità ingombro [mm]	389
	Larghezza ganascia [mm]	120
	Apertura ganascia [mm]	150

Proprietà	Colore	Grigio antracite
	RAL	7016

Specifiche di vendita	Multiplo d'ordine [NR]	1
	Tipologia imballo	Scatola di cartone
	Larghezza imballo [mm]	400
	Profondità imballo [mm]	165
	Altezza imballo [mm]	185
	Peso lordo [kg]	10,4
	Peso cartone [kg]	0,440
	Volume imballo [m <sup>3</sup> ]	0,0122

Tolleranze: dimensioni ±2% | pesi ±5%



INNOVATION  
SINCE 1929.



Company certificated ISO 9001

## FAMIS.r.l.

VIA STAZIONE ROSSANO, 13 – 36027 ROSÀ (VI) ITALY  
TEL +39 0424 585455 – FAX +39 0424 585470  
INFO@FAMISPA.COM  
R.I. DI VICENZA, C.F. & P. IVA IT03498610249  
CAPITALE SOCIALE EURO 100.000,00 INT. VERS.  
CCIAA VI: R.E.A. N° 330190

Soggetta ad attività di direzione e coord. di C.I.M.M. S.p.A.

FAMI EXPORT DEPT.  
TEL +39 0424 585455  
FAX +39 0424 585472  
EXPORT@FAMISPA.COM

[WWW.FAMISPA.COM](http://WWW.FAMISPA.COM)

STOREVAN  
TEL +39 0424 585455  
FAX +39 0424 585482  
INFO@STOREVAN.IT

[WWW.STOREVAN.COM](http://WWW.STOREVAN.COM)