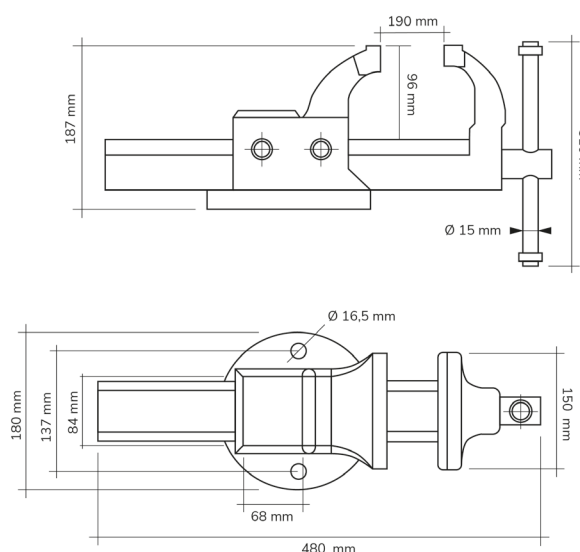


MORSA PROFESSIONALE MODELLO WORK STRONG



La foto è ad uso puramente indicativo non esaustivo del prodotto

ART.	EAN	L [mm]	P [mm]	H [mm]	Peso netto [kg]
F22FABL11750039	8052693261482	180	480	187	19,8

Dimensioni	Altezza ingombro [mm]	187
	Larghezza ingombro [mm]	180
	Profondità ingombro [mm]	480
	Larghezza ganascia [mm]	150
	Apertura ganascia [mm]	190

Proprietà	Colore	Grigio antracite
	RAL	7016

Specifiche di vendita	Multiplo d'ordine [NR]	1
	Tipologia imballo	Scatola di cartone
	Larghezza imballo [mm]	500
	Profondità imballo [mm]	220
	Altezza imballo [mm]	240
	Peso lordo [kg]	21
	Peso cartone [kg]	0,800
	Volume imballo [m ³]	0,0264

Tolleranze: dimensioni ±2% | pesi ±5%



INNOVATION
SINCE 1929.



Company certificated ISO 9001

FAMIS.r.l.

VIA STAZIONE ROSSANO, 13 – 36027 ROSÀ (VI) ITALY
 TEL +39 0424 585455 – FAX +39 0424 585470
 INFO@FAMISPA.COM
 R.I. DI VICENZA, C.F. & P. IVA IT03498610249
 CAPITALE SOCIALE EURO 100.000,00 INT. VERS.
 CCIAA VI: R.E.A. N° 330190

Soggetta ad attività di direzione e coord. di C.I.M.M. S.p.A.

FAMI EXPORT DEPT.
 TEL +39 0424 585455
 FAX +39 0424 585472
 EXPORT@FAMISPA.COM

WWW.FAMISPA.COM

STOREVAN
 TEL +39 0424 585455
 FAX +39 0424 585482
 INFO@STOREVAN.IT

WWW.STOREVAN.COM