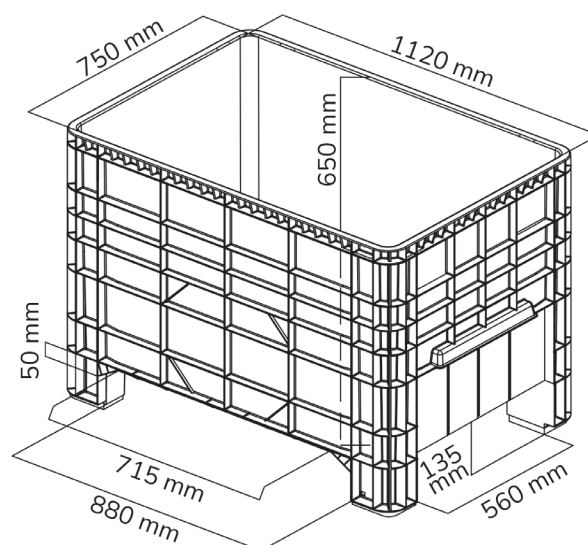
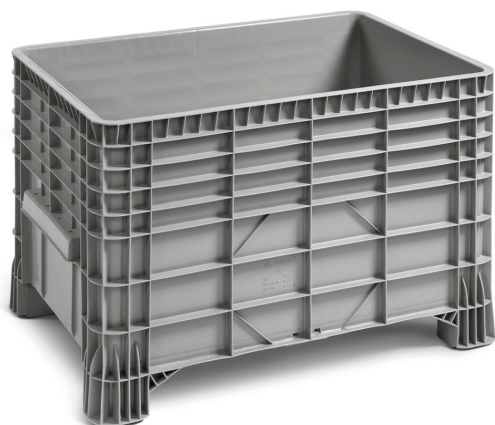


CONTENITORE SOVRAPPONIBILE



La foto è ad uso puramente indicativo non esaustivo del prodotto

ART.	EAN	L [mm]	P [mm]	H [mm]	Peso netto [kg]
FAX1425A0000001	8052693946204	1200	800	800	23

Dimensioni	Altezza ingombro [mm]	800
	Larghezza ingombro [mm]	1200
	Profondità ingombro [mm]	800
	Altezza utile [mm]	650
	Larghezza utile [mm]	1120
	Profondità utile [mm]	750

Dati tecnici	Capacità [L]	550
	Materiale	PE-HD
	Portata [kg]	300
	Sovrapponibilità [NR]	1+5

Proprietà	Colore	Grigio scuro
-----------	--------	--------------

Specifiche di vendita	Multiplo d'ordine [NR]	1
	Tipologia imballo	Senza imballo
	Larghezza imballo [mm]	1200
	Profondità imballo [mm]	800
	Altezza imballo [mm]	800
	Peso lordo [kg]	23
	Volume imballo [m ³]	0,7680

Tolleranze: dimensioni ±2% | pesi ±5%



INNOVATION
SINCE 1929.



Company certificated ISO 9001

FAMIS.r.l.

VIA STAZIONE ROSSANO, 13 - 36027 ROSÀ (VI) ITALY
TEL +39 0424 585455 - FAX +39 0424 585470
INFO@FAMISPA.COM

R.I. DI VICENZA, C.F. & P. IVA IT03498610249
CAPITALE SOCIALE EURO 100.000,00 INT. VERS.
CCIAA VI: R.E.A. N° 330190

Soggetta ad attività di direzione e coord. di C.I.M.M. S.p.A.

FAMI EXPORT DEPT.
TEL +39 0424 585455
FAX +39 0424 585472
EXPORT@FAMISPA.COM

WWW.FAMISPA.COM

STOREVAN
TEL +39 0424 585455
FAX +39 0424 585482
INFO@STOREVAN.IT

WWW.STOREVAN.COM