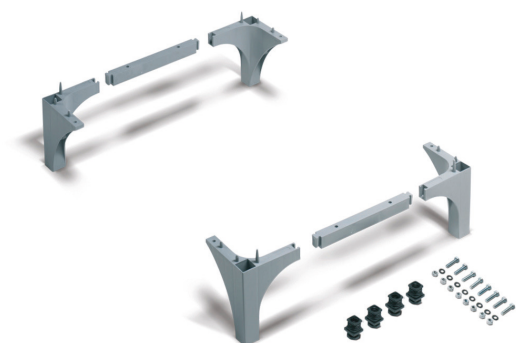


COPPIA PIEDINI PER ARMADIO SPOGLIATOIO



La foto è ad uso puramente indicativo non esaustivo del prodotto

ART.	EAN	L [mm]	P [mm]	H [mm]	Peso netto [kg]
FRR23100001	8057711396481	135	500	180/200	0,778

Dimensioni	Altezza ingombro [mm]	180/200
	Larghezza ingombro [mm]	135
	Profondità ingombro [mm]	500

Dati tecnici	Materiale	Polipropilene
--------------	-----------	---------------

Proprietà	Colore	Grigio scuro
	Fissaggio	Incluso

Specifiche di vendita	Multiplo d'ordine [NR]	1
	Tipologia imballo	Sacchetto in PE
	Larghezza imballo [mm]	500
	Profondità imballo [mm]	410
	Altezza imballo [mm]	135
	Peso lordo [kg]	0,835
	Peso plastica [kg]	0,057
	Volume imballo [m ³]	0,0277

Tolleranze: dimensioni ±2% | pesi ±5%



INNOVATION
SINCE 1929.



Company certificated ISO 9001

FAMIS.r.l.

VIA STAZIONE ROSSANO, 13 – 36027 ROSÀ (VI) ITALY
 TEL +39 0424 585455 – FAX +39 0424 585470
 INFO@FAMISPA.COM
 R.I. DI VICENZA, C.F. & P. IVA IT03498610249
 CAPITALE SOCIALE EURO 100.000,00 INT. VERS.
 CCIAA VI: R.E.A. N° 330190

Soggetta ad attività di direzione e coord. di C.I.M.M. S.p.A.

FAMI EXPORT DEPT.
 TEL +39 0424 585455
 FAX +39 0424 585472
 EXPORT@FAMISPA.COM

WWW.FAMISPA.COM

STOREVAN
 TEL +39 0424 585455
 FAX +39 0424 585482
 INFO@STOREVAN.IT

WWW.STOREVAN.COM