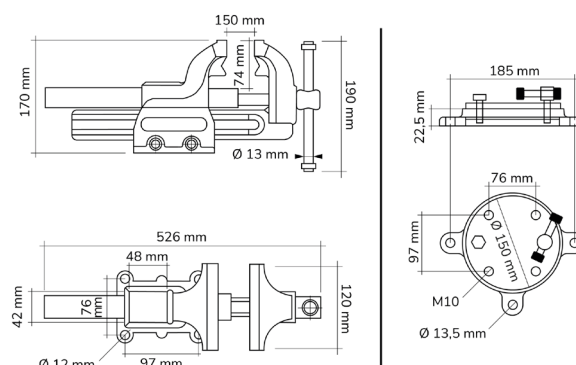


# MORSA PROFESSIONALE CON BASE GIREVOLE MODELLO WORK TECH



La foto è ad uso puramente indicativo non esaustivo del prodotto

| ART.        | EAN           | L [mm] | P [mm] | H [mm] | Peso netto [kg] |
|-------------|---------------|--------|--------|--------|-----------------|
| IRONTEAM004 | 8052693265176 | 218    | 375    | 203    | 12,3            |

|           |        |                  |
|-----------|--------|------------------|
| Proprietà | Colore | Grigio antracite |
|           | RAL    | 7016             |

|                       |                                  |          |
|-----------------------|----------------------------------|----------|
| Specifiche di vendita | Multiplo d'ordine [NR]           | 1        |
|                       | Montaggio                        | Smontato |
|                       | Peso lordo [kg]                  | 12,8     |
|                       | Peso cartone [kg]                | 0,550    |
|                       | Volume imballo [m <sup>3</sup> ] | 0,0182   |

Composto da:

| Quantità | ART.            | Descrizione                               |
|----------|-----------------|---|
| 1        | F22FABL11550039 | Morsa professionale modello Work Tech     |
| 1        | F22FABL1155BA39 | Base girevole per morsa modello Work Tech |

Tolleranze: dimensioni ±2% | pesi ±5%



INNOVATION  
SINCE 1929.



Company certificated ISO 9001

#### FAMIS.r.l.

VIA STAZIONE ROSSANO, 13 – 36027 ROSÀ (VI) ITALY  
TEL +39 0424 585455 – FAX +39 0424 585470  
INFO@FAMISPA.COM  
R.I. DI VICENZA, C.F. & P. IVA IT03498610249  
CAPITALE SOCIALE EURO 100.000,00 INT. VERS.  
CCIAA VI: R.E.A. N° 330190  
Soggetta ad attività di direzione e coord. di C.I.M.M. S.p.A.

FAMI EXPORT DEPT.  
TEL +39 0424 585455  
FAX +39 0424 585472  
EXPORT@FAMISPA.COM

[WWW.FAMISPA.COM](http://WWW.FAMISPA.COM)

STOREVAN  
TEL +39 0424 585455  
FAX +39 0424 585482  
INFO@STOREVAN.IT

[WWW.STOREVAN.COM](http://WWW.STOREVAN.COM)