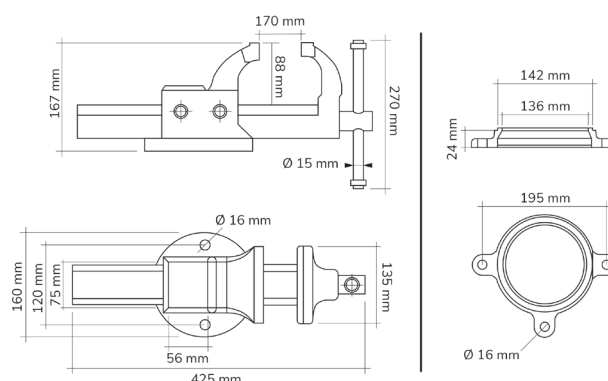


MORSA PROFESSIONALE CON BASE GIREVOLE MODELLO WORK STRONG



La foto è ad uso puramente indicativo non esaustivo del prodotto

ART.	EAN	L [mm]	P [mm]	H [mm]	Peso netto [kg]
IRONTEAM007	8052693265206	230	425	190	15,7

Proprietà	Colore	Grigio antracite
	RAL	7016

Specifiche di vendita	Multiplo d'ordine [NR]	1
	Montaggio	Smontato
	Peso lordo [kg]	16,5
	Peso cartone [kg]	0,850
	Volume imballo [m ³]	0,0281

Composto da:

Quantità	ART.	Descrizione
1	F22FABL11700039	Morsa professionale modello Work Strong
1	F22FABL1170BA39	Base girevole per morsa modello Work Strong

Tolleranze: dimensioni ±2% | pesi ±5%



INNOVATION
SINCE 1929.



Company certificated ISO 9001

FAMIS.r.l.

VIA STAZIONE ROSSANO, 13 – 36027 ROSÀ (VI) ITALY
TEL +39 0424 585455 – FAX +39 0424 585470
INFO@FAMISPA.COM

R.I. DI VICENZA, C.F. & P. IVA IT03498610249
CAPITALE SOCIALE EURO 100.000,00 INT. VERS.
CCIAA VI: R.E.A. N° 330190

Soggetta ad attività di direzione e coord. di C.I.M.M. S.p.A.

FAMI EXPORT DEPT.
TEL +39 0424 585455
FAX +39 0424 585472
EXPORT@FAMISPA.COM

WWW.FAMISPA.COM

STOREVAN
TEL +39 0424 585455
FAX +39 0424 585482
INFO@STOREVAN.IT

WWW.STOREVAN.COM