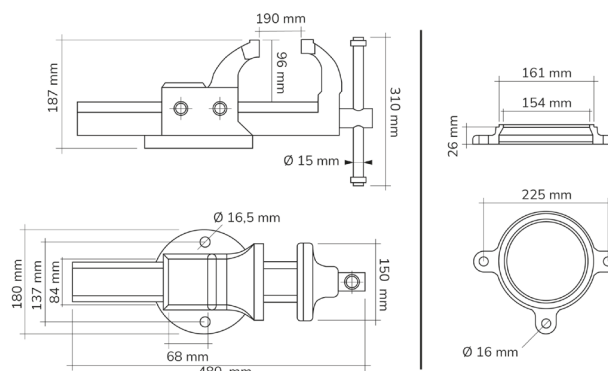


# MORSA PROFESSIONALE CON BASE GIREVOLE MODELLO WORK STRONG



La foto è ad uso puramente indicativo non esaustivo del prodotto

ART.	EAN	L [mm]	P [mm]	H [mm]	Peso netto [kg]
IRONTEAM008	8052693265213	260	480	213	22

Proprietà	Colore	Grigio antracite
	RAL	7016

Specifiche di vendita	Multiplo d'ordine [NR]	1
	Montaggio	Smontato
	Peso lordo [kg]	23
	Peso cartone [kg]	0,850
	Volume imballo [m <sup>3</sup> ]	0,0281

Composto da:

Quantità	ART.	Descrizione
1	F22FABL11750039	Morsa professionale modello Work Strong
1	F22FABL1175BA39	Base girevole per morsa modello Work Strong

Tolleranze: dimensioni ±2% | pesi ±5%



INNOVATION  
SINCE 1929.



Company certificated ISO 9001

#### FAMIS.r.l.

VIA STAZIONE ROSSANO, 13 – 36027 ROSÀ (VI) ITALY  
TEL +39 0424 585455 – FAX +39 0424 585470  
INFO@FAMISPA.COM  
R.I. DI VICENZA, C.F. & P. IVA IT03498610249  
CAPITALE SOCIALE EURO 100.000,00 INT. VERS.  
CCIAA VI: R.E.A. N° 330190  
Soggetta ad attività di direzione e coord. di C.I.M.M. S.p.A.

FAMI EXPORT DEPT.  
TEL +39 0424 585455  
FAX +39 0424 585472  
EXPORT@FAMISPA.COM

[WWW.FAMISPA.COM](http://WWW.FAMISPA.COM)

STOREVAN  
TEL +39 0424 585455  
FAX +39 0424 585482  
INFO@STOREVAN.IT

[WWW.STOREVAN.COM](http://WWW.STOREVAN.COM)